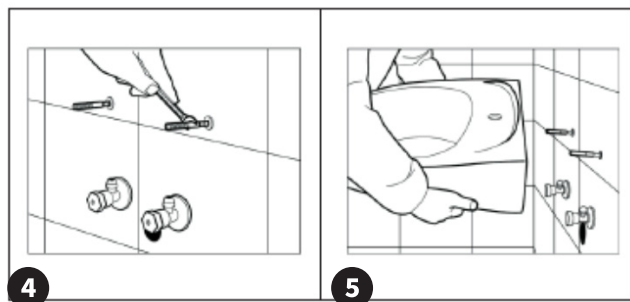
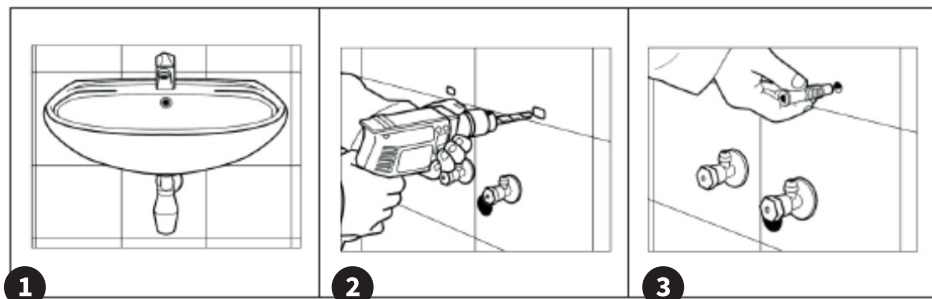


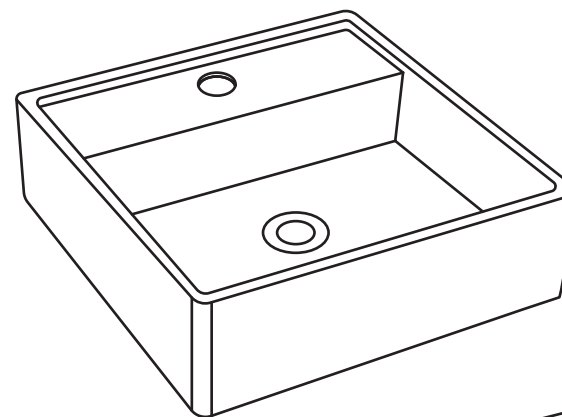
Para Cubas de Fixação na Parede:



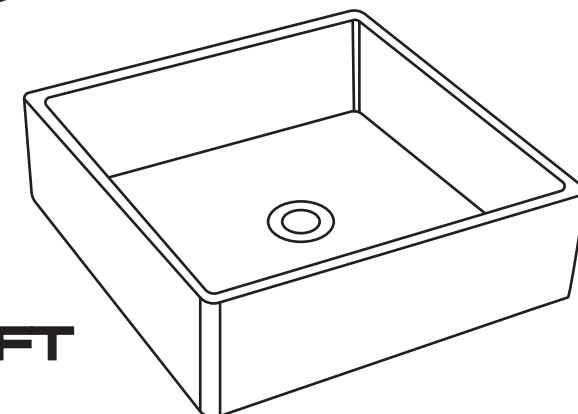
- 1 - A pia deve ser instalada a uma altura de 85-88 cm do chão;
- 2 - Marque os furos na parede;
- 3 - Encaixe as buchas na parede;
- 4 - Fixe os parafusos nas buchas;
- 5 - Encaixe a pia nos parafusos e aperte as porcas.

PRIZI

CUBA CERÂMICA



BLOC



GIFT

IMPORTADO POR:

08.215.490/0002-36
08.215.490/0001-55

FABRICADO NA CHINA.

VOCÊ TEM 07 (SETE) DIAS PARA
OPTAR PELA DEVOLUÇÃO, DESDE
QUE A EMBALAGEM ESTEJA INTACTA
E O PRODUTO SEM USO.

**FALE
COM A
GENTE**

✉ CONTATO@PRIZI.COM.BR

☎ (11) 4063 9656

📞 (21) 4042 1760

Antes de começar:

- 1 - Verifique se você tem todas as peças listadas;
- 2 - Tenha em mãos as ferramentas necessárias e um espaço seco para montagem;
- 3 - Verifique se os pontos de água e esgoto estão alinhados com os pontos de furação da cuba;
- 4 - Feche o registro de água;
- 5 - Certifique-se de que a superfície de montagem esteja firme, limpa, seca e nivelada antes que esta pia seja instalada;
- 6 - **CUIDADO: Este produto é pesado. Para pias de instalação na parede, utilizar parafusos e buchas resistentes.**
- 7 - Se você estiver com dúvidas sobre a instalação do produto, consulte um técnico.
- 8 - **ATENÇÃO: Esta pia não tem extravasor de água (ladrão). Aconselhamos não fechar o ralo para que não transborde.**

Cuidados:

Indicado para uso doméstico.

CUIDADO: Este produto é pesado. Para pias de instalação na parede, utilizar parafusos e buchas resistentes.

Deve-se ter cuidado ao furar a parede para não perfurar nenhum cano (para pias de instalação na parede).

CUIDADO: Não aperte demais as fixações, caso contrário, pode danificar o produto. Manuseie o produto com cuidado. Este produto pode causar ferimentos, danos ou quebrar caso não seja manuseado, posicionado e instalado com cuidado.

ATENÇÃO: Certifique-se de que o produto está seguramente instalado antes de usá-lo.

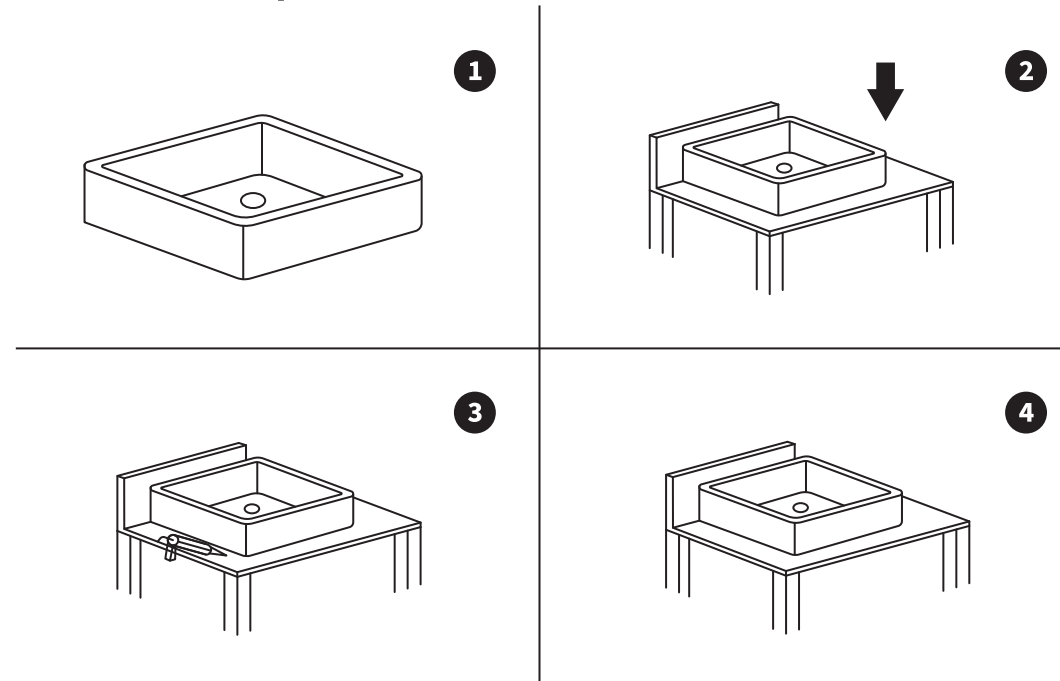
Não bata na pia com itens pesados ou pontiagudos.

Depois de instalada, ligue a água e verifique se há vazamentos ao redor dos pontos de conexão.

Manutenção:

- 1 - Use água morna com sabão e um pano macio úmido para limpar a superfície do produto. Seque com um pano limpo;
- 2 - Nunca use solventes, esponjas, abrasivos, alvejantes e solventes para limpar o produto;
- 3 - Não deixe cair nenhum objeto pesado na cuba. O dano pode resultar em rachaduras ou quebras;
- 4 - Não bata na pia com itens pesados ou pontiagudos;
- 5 - Recomendamos que verifique a instalação da pia em intervalos regulares para sua segurança.

Para Cubas de Apoio:



- 1 - Verificar os pontos de instalação
- 2 - Realizar as marcações para fixação da cuba
- 3 - Aplicar silicone incolor para fixação da cuba
- 4 - Fixar a cuba sobre a bancada e montar as conexões de água e esgoto

OBS.: Em cubas com deck para torneira, instalar a torneira antes de fixá-la na bancada.